

第33回泉スリーダブルス卓球大会試合結果

日時 令和4年7月10日(日)

場所 仙台市泉総合運動場 泉体育館

1 男子1部(6チームによる決勝トーナメント)

決勝

青空麻雀会 2 - 0 伊豆沼スワズ

準決勝

青空麻雀会 2 - 1 f-Line A

伊豆沼スワズ 2 - 0 YAMATO A

2 男子2部(6チームによる決勝トーナメント)

決勝

Amigo A 2 - 0 蒼泉クラブ D

準決勝

Amigo A 2 - 0 TJP B

蒼泉クラブ D 2 - 0 グリーングラス B

3 男子3部(6チームによる決勝トーナメント)

決勝

WHITE 2 - 0 岩沼アリーナ B

準決勝

WHITE 2 - 1 ATC

岩沼アリーナ B 2 - 0 ポプリ

4 女子1部(3チームによる決勝トーナメント)

決勝

YAMATO 2 - 0 ベアーズ

準決勝

ベアーズ 2 - 0 P.Pフレンズ

5 女子2部(3チームによる決勝トーナメント)

決勝

Weed Soul 2 - 1 マーブル

準決勝

マーブル 2 - 1 卓球ラウンジNOA B

6 女子3部(4チームによる決勝トーナメント)

決勝

卓球ラウンジNOA A 2 - 0 すずらん A

準決勝

卓球ラウンジNOA A 2 - 0 レジャー同好会 B

すずらん A 2 - 0 鶴ヶ谷クラブ B

【 男子予選リーグ 第1ステージ 】

※各ブロックの1位は1部、2位は2部、3・4位は3部の第2ステージへ進出する

1ブロック

1～3コート

No.	チーム名	1	2	3	試合得点	順位
1	青空麻雀会		3-0	3-0	4	1
2	蒼泉クラブ B	0-3		3-0	3	2
3	ひまわり	0-3	0-3		2	3

2ブロック

1～3コート

No.	チーム名	1	2	3	試合得点	順位
1	f-Line A		3-0	3-0	4	1
2	Ablaze B	0-3		1-2	2	3
3	卓陽会 A	0-3	2-1		3	2

3ブロック

1～3コート

No.	チーム名	1	2	3	試合得点	順位
1	伊豆沼スワズ		3-0	3-0	4	1
2	上杉TTL	0-3		0-3	2	3
3	TJP C	0-3	3-0		3	2

4ブロック

1～3コート

No.	チーム名	1	2	3	試合得点	順位
1	P.Pフレンズ		3-0	3-0	4	1
2	チーム虹	0-3		3-0	3	2
3	岩沼アリーナ B	0-3	0-3		2	3

5ブロック

4～6コート

No.	チーム名	1	2	3	試合得点	順位
1	ベイシャンス		3-0	3-0	4	1
2	蒼泉クラブ C	0-3		3-0	3	2
3	卓陽会 B	0-3	0-3		2	3

6ブロック

4～6コート

No.	チーム名	1	2	3	試合得点	順位
1	YAMATO A		3-0	3-0	4	1
2	TJP B	0-3		3-0	3	2
3	利府クラブ	0-3	0-3		2	3

7ブロック

4～6コート

No.	チーム名	1	2	3	試合得点	順位
1	泉卓友会		3-0	3-0	4	1
2	東北大学医学部 B	0-3		1-2	2	3
3	QUARTET	0-3	2-1		3	2

8ブロック

4～6コート

No.	チーム名	1	2	3	試合得点	順位
1	四中OBと千春			3-0	2	1
2	SUNBOO					棄権
3	グリーングラス C	0-3			1	2

9ブロック

7～9コート

No.	チーム名	1	2	3	試合得点	順位
1	f-Line B		3-0	3-0	4	1
2	松南クラブ A	0-3		2-1	3	2
3	桜卓球クラブ B	0-3	1-2		2	3

10ブロック

7~9コート

No.	チーム名	1	2	3	試合得点	順位
1	蒼泉クラブ A		3-0	3-0	4	1
2	松南クラブ B	0-3		2-1	3	2
3	WESTクラブ	0-3	1-2		2	3

11ブロック

7~9コート

No.	チーム名	1	2	3	試合得点	順位
1	東北大学医学部 A		3-0	2-1	4	1
2	桜卓球クラブ A	0-3		2-1	3	2
3	イースタンクラブ	1-2	1-2		2	3

12ブロック

7~9コート

No.	チーム名	1	2	3	試合得点	順位
1	グリーングラス A		3-0	3-0	4	1
2	Amigo B	0-3		3-0	3	2
3	松南クラブ C	0-3	0-3		2	3

13ブロック

10~12コート

No.	チーム名	1	2	3	試合得点	順位
1	WHITE		0-3	1-2	2	3
2	グリーンボール	3-0		3-0	4	1
3	TJP D	2-1	0-3		3	2

14ブロック

10~12コート

No.	チーム名	1	2	3	試合得点	順位
1	YAMATO B		2-1	3-0	4	1
2	蒼泉クラブ D	1-2		3-0	3	2
3	いずみクラブ	0-3	0-3		2	3

15ブロック

10~12コート

No.	チーム名	1	2	3	試合得点	順位
1	BRAVO		3-0	3-0	4	1
2	グリーングラス B	0-3		2-1	3	2
3	ポプリ	0-3	1-2		2	3

16ブロック

10~12コート

No.	チーム名	1	2	3	試合得点	順位
1	TJP A		3-0	3-0	4	1
2	チーム 紅	0-3		2-1	3	2
3	八幡フレンズ多賀城	0-3	1-2		2	3

17ブロック

13コート

No.	チーム名	1	2	3	試合得点	順位
1	Amigo A		1-2	3-0	3	2
2	フェニックス	2-1		3-0	4	1
3	Ablaze C	0-3	0-3		2	3

18ブロック

14コート

No.	チーム名	1	2	3	試合得点	順位
1	TMクラブ		3-0	3-0	4	1
2	岩沼アリーナ A	0-3		3-0	3	2
3	SKY	0-3	0-3		2	3

19ブロック

15・16コート

No.	チーム名	1	2	3	4	試合得点	順位
1	Ablaze A		2-1	2-1	3-0	6	1
2	ATC	1-2		1-2	2-1	4	3
3	桜卓球クラブ C	1-2	2-1		1-2	4	2
4	BLUE WING	0-3	1-2	2-1		4	4

【男子1部】

第2ステージ

※各ブロックの1位が決勝トーナメントへ進む

1ブロック

1～5コート

ブロック順位	No.	チーム名	1	2	3	試合得点	順位
1-1	1	青空麻雀会		2-0	2-0	4	1
12-1	2	グリーングラス A	0-2		1-2	2	3
13-1	3	グリーンボール	0-2	2-1		3	2

2ブロック

1～5コート

ブロック順位	No.	チーム名	1	2	3	試合得点	順位
2-1	1	f-Line A		2-0	2-0	4	1
11-1	2	東北大学医学部 A	0-2		2-1	3	2
14-1	3	YAMATO B	0-2	1-2		2	3

3ブロック

1～5コート

ブロック順位	No.	チーム名	1	2	3	試合得点	順位
3-1	1	伊豆沼スワズ		2-0	2-0	4	1
10-1	2	蒼泉クラブ A	0-2		0-2	2	3
15-1	3	BRAVO	0-2	2-0		3	2

4ブロック

1～5コート

ブロック順位	No.	チーム名	1	2	3	試合得点	順位
4-1	1	P.Pフレンズ		2-1	0-2	3	3
9-1	2	f-Line B	1-2		2-0	3	1
16-1	3	TJP A	2-0	0-2		3	2

5ブロック

1～5コート

ブロック順位	No.	チーム名	1	2	3	試合得点	順位
5-1	1	ペイシャンス		2-0	2-0	4	1
8-1	2	四中OBと千春	0-2		2-1	3	2
17-1	3	フェニックス	0-2	1-2		2	3

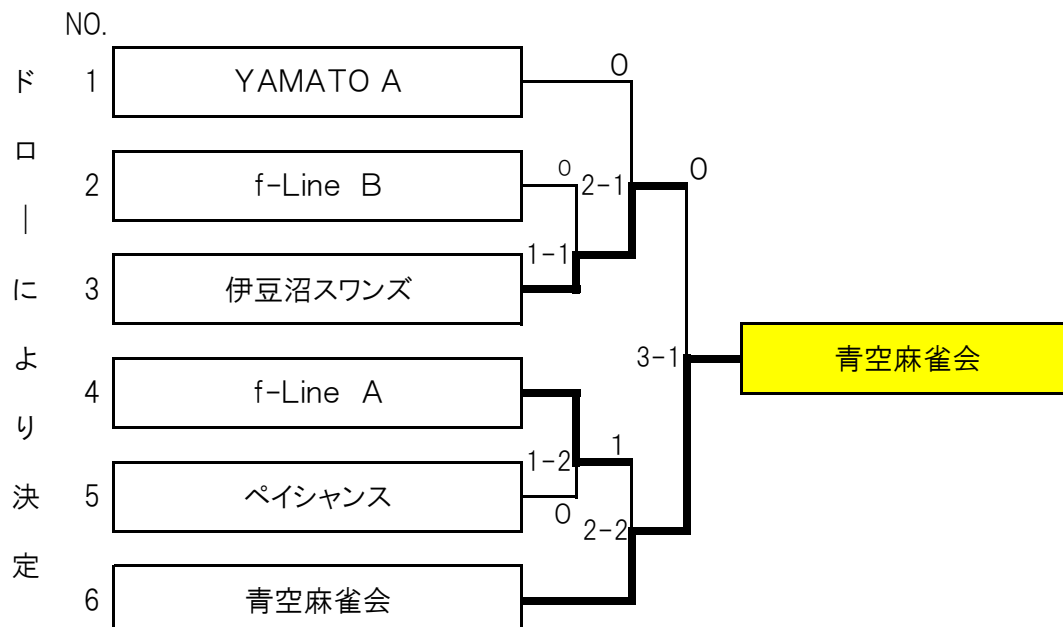
6ブロック

1～5コート

ブロック順位	No.	チーム名	1	2	3	4	試合得点	順位
6-1	1	YAMATO A		2-0	2-1	2-0	6	1
7-1	2	泉卓友会	0-2		0-2	2-1	4	3
18-1	3	TMクラブ	1-2	2-0		2-1	5	2
19-1	4	Ablaze A	0-2	1-2	1-2		3	4

決勝トーナメント

※表彰は3位までです



【男子2部】

第2ステージ

※各ブロックの1位が決勝トーナメントへ進む

1ブロック

6~10コート

ブロック順位	No.	チーム名	1	2	3	試合得点	順位
1-2	1	蒼泉クラブ B		1-2	2-0	3	2
12-2	2	Amigo B	2-1		2-0	4	1
13-2	3	TJP D	0-2	0-2		2	3

2ブロック

6~10コート

ブロック順位	No.	チーム名	1	2	3	試合得点	順位
2-2	1	卓陽会 A		2-0	0-2	3	2
11-2	2	桜卓球クラブ A	0-2		0-2	2	3
14-2	3	蒼泉クラブ D	2-0	2-0		4	1

3ブロック

6~10コート

ブロック順位	No.	チーム名	1	2	3	試合得点	順位
3-2	1	TJP C		2-0	0-2	3	2
10-2	2	松南クラブ B	0-2		0-2	2	3
15-2	3	グリーンガラス B	2-0	2-0		4	1

4ブロック

6~10コート

ブロック順位	No.	チーム名	1	2	3	試合得点	順位
4-2	1	チーム虹		2-1	2-1	4	1
9-2	2	松南クラブ A	1-2		1-2	2	3
16-2	3	チーム 紅	1-2	2-1		3	2

5ブロック

6~10コート

ブロック順位	No.	チーム名	1	2	3	試合得点	順位
5-2	1	蒼泉クラブ C		2-1	0-2	3	2
8-2	2	グリーンガラス C	1-2		1-2	2	3
17-2	3	Amigo A	2-0	2-1		4	1

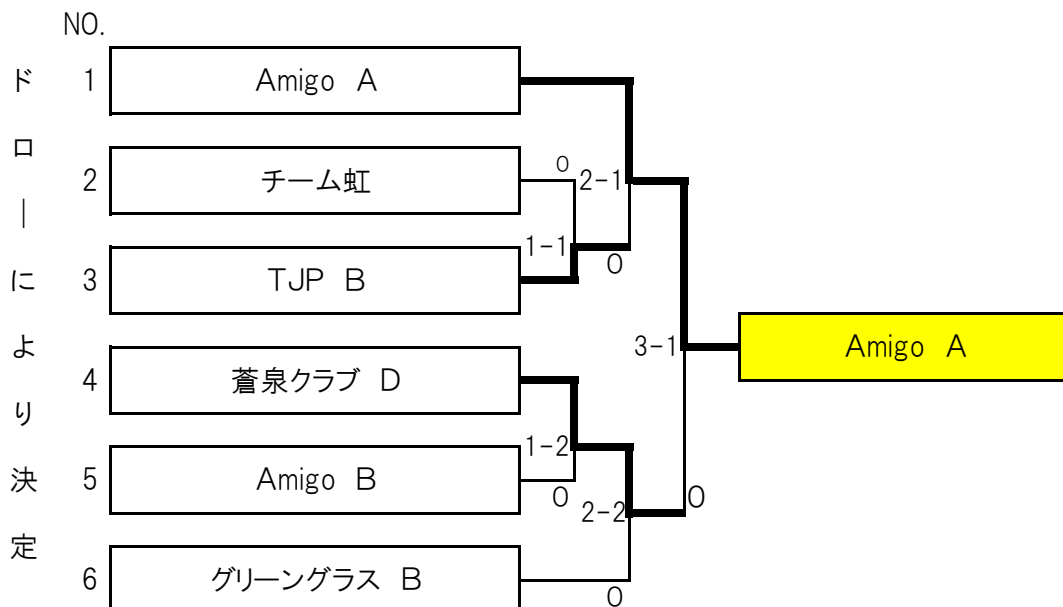
6ブロック

6~10コート

ブロック順位	No.	チーム名	1	2	3	4	試合得点	順位
6-2	1	TJP B		2-0	2-0	2-1	6	1
7-2	2	QUARTET	0-2		2-1	2-0	5	2
18-2	3	岩沼アリーナ A	0-2	1-2		2-0	4	3
19-2	4	桜卓球クラブ C	1-2	0-2	0-2		3	4

決勝トーナメント

※表彰は3位までです



【男子3部】

第2ステージ

※各ブロックの1位が決勝トーナメントへ進む

1ブロック

11~16コート

ブロック順位	No.	チーム名	1	2	3	試合得点	順位
1-3	1	ひまわり		2-0	0-2	3	2
12-3	2	松南クラブ C	0-2		0-2	2	3
13-3	3	WHITE	2-0	2-0		4	1

2ブロック

11~16コート

ブロック順位	No.	チーム名	1	2	3	試合得点	順位
2-3	1	Ablaze B		2-0	W W/O	4	1
11-3	2	イースタンクラブ	0-2		2-0	3	2
14-3	3	いずみクラブ	L W/O	0-2		2	3

3ブロック

11~16コート

ブロック順位	No.	チーム名	1	2	3	試合得点	順位
3-3	1	上杉TTL		2-0	0-2	3	2
10-3	2	WESTクラブ	0-2		0-2	2	3
15-3	3	ポプリ	2-0	2-0		4	1

4ブロック

11~16コート

ブロック順位	No.	チーム名	1	2	3	試合得点	順位
4-3	1	岩沼アリーナ B		2-0	2-1	4	1
9-3	2	桜卓球クラブ B	0-2		1-2	2	3
16-3	3	八幡フレンズ多賀城	1-2	2-1		3	2

5ブロック

11~16コート

ブロック順位	No.	チーム名	1	2	3	4	試合得点	順位
5-3	1	卓陽会 B			2-1	2-0	4	1
8-3	2	SUNBOO						キケン
17-3	3	Ablaze C	1-2			1-2	2	3
19-4	4	BLUE WING	0-2		2-1		3	2

6ブロック

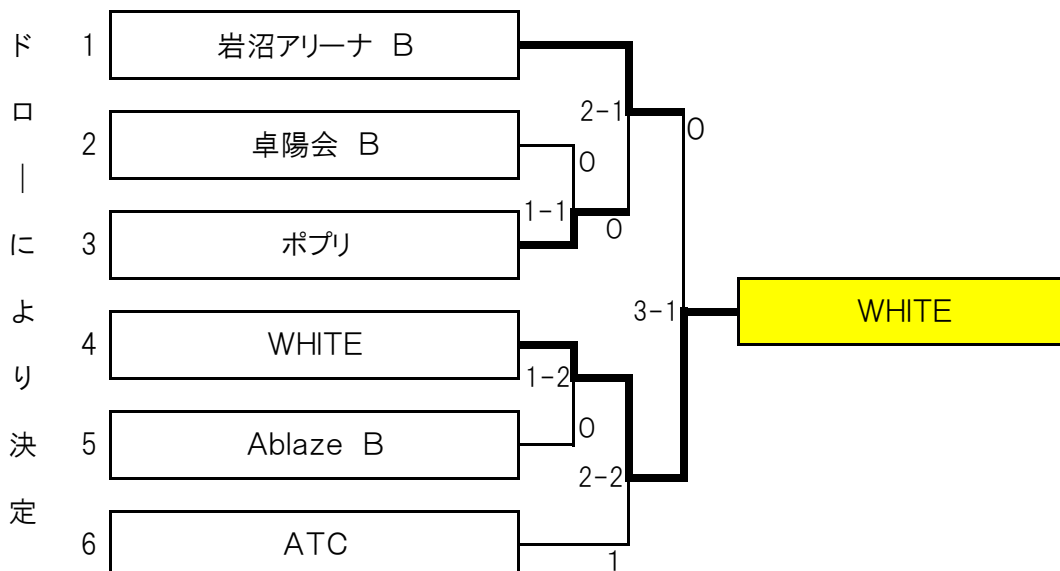
11~16コート

ブロック順位	No.	チーム名	1	2	3	4	試合得点	順位
6-3	1	利府クラブ		1-2	0-2	1-2	3	4
7-3	2	東北大学医学部 B	2-1		2-1	0-2	5	2
18-3	3	SKY	2-0	1-2		0-2	4	3
19-3	4	ATC	2-1	2-0	2-0		6	1

決勝トーナメント

※表彰は3位までです

ブロック順位 NO.



【 女子予選リーグ 第1ステージ 】

※各ブロックの1位は1部、2位は2部、3・4位は3部の第2ステージへ進出する

1ブロック

17コート

No.	チーム名	1	2	3	試合得点	順位
1	P.Pフレンズ		3-0	3-0	4	1
2	マーブル	0-3		3-0	3	2
3	すずらん B	0-3	0-3		2	3

2ブロック

18コート

No.	チーム名	1	2	3	試合得点	順位
1	オリーブ		3-0	3-0	4	1
2	卓球ラウンジNOA A	0-3		1-2	2	3
3	タックメイツ	0-3	2-1		3	2

3ブロック

19コート

No.	チーム名	1	2	3	試合得点	順位
1	ベアーズ		3-0	3-0	4	1
2	ポプリ	0-3		3-0	3	2
3	レジャー同好会 A	0-3	0-3		2	3

4ブロック

20コート

No.	チーム名	1	2	3	試合得点	順位
1	泉卓友会		3-0	3-0	4	1
2	鶴ヶ谷クラブ B	0-3		1-2	2	3
3	卓球ラウンジNOA B	0-3	2-1		3	2

5ブロック

21コート

No.	チーム名	1	2	3	試合得点	順位
1	YAMATO		3-0	3-0	4	1
2	AQUA	0-3		3-0	3	2
3	いずみクラブ A	0-3	0-3		2	3

6ブロック

22コート

No.	チーム名	1	2	3	試合得点	順位
1	蒼泉クラブ		3-0	3-0	4	1
2	利府クラブ A	0-3		3-0	3	2
3	イースタンクラブ	0-3	0-3		2	3

7ブロック

23コート

No.	チーム名	1	2	3	試合得点	順位
1	Green		3-0	3-0	4	1
2	Ablaze	0-3		1-2	2	3
3	いずみクラブ B	0-3	2-1		3	2

8ブロック

24コート

No.	チーム名	1	2	3	試合得点	順位
1	Weed Soul		1-2	2-1	3	2
2	すみれ	2-1		2-1	4	1
3	JOYクラブ	1-2	1-2		2	3

9ブロック

25コート

No.	チーム名	1	2	3	試合得点	順位
1	チームURA		3-0	3-0	4	1
2	すずらん A	0-3		1-2	2	3
3	岩沼アリーナ	0-3	2-1		3	2

10ブロック

26コート

No.	チーム名	1	2	3	試合得点	順位
1	チーム虹		2-1	3-0	4	1
2	QUARTET	1-2		3-0	3	2
3	利府クラブ B	0-3	0-3		2	3

11ブロック

27・28コート

No.	チーム名	1	2	3	4	試合得点	順位
1	鶴ヶ谷クラブ A		1-2	3-0	2-1	5	2
2	S.T.フレンズ	2-1		3-0	3-0	6	1
3	プロプレス	0-3	0-3		1-2	3	4
4	レジャー同好会 B	1-2	0-3	2-1		4	3

【女子 1 部】

第 2 ステージ

※各ブロックの1位が決勝トーナメントへ進む

1ブロック

17～20 コート

ブロック 順位	No.	チ ャ ム 名	1	2	3	試合得点	順 位
1-1	1	P.Pフレンズ		2-1	2-0	4	1
6-1	2	蒼泉クラブ	1-2		0-2	2	3
7-1	3	Green	0-2	2-0		3	2

2ブロック

17～20 コート

ブロック 順位	No.	チ ャ ム 名	1	2	3	4	試合得点	順 位
2-1	1	オリーブ		0-2	2-0	2-0	5	2
5-1	2	YAMATO	2-0		2-0	2-0	6	1
8-1	3	すみれ	0-2	0-2		1-2	3	4
11-1	4	S.T.フレンズ	0-2	0-2	2-1		4	3

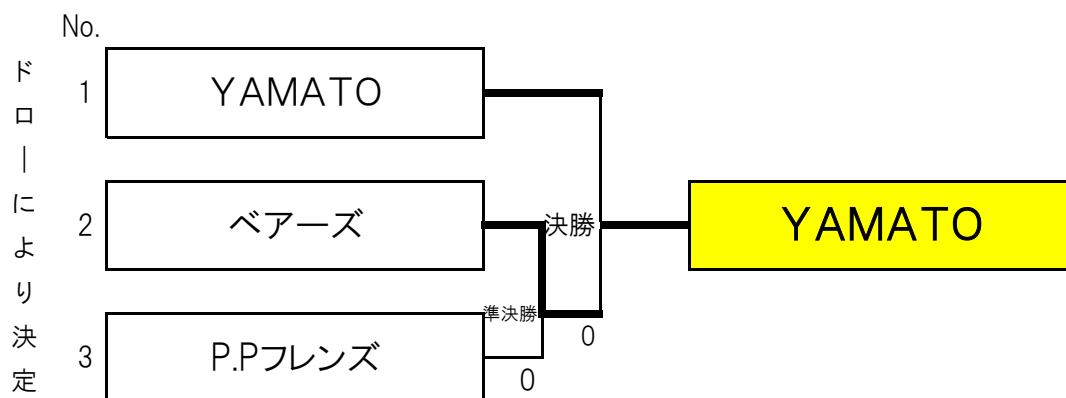
3ブロック

17～20 コート

ブロック 順位	No.	チ ャ ム 名	1	2	3	4	試合得点	順 位
3-1	1	ベアーズ		2-0	2-0	2-0	6	1
4-1	2	泉卓友会	0-2		2-0	2-1	5	2
9-1	3	チームURA	0-2	0-2		1-2	3	4
10-1	4	チーム虹	0-2	1-2	2-1		4	3

決 勝 ト ー ナ メ ン ト

※表彰は3位までです



【女子 2 部】

第 2 ステージ

※各ブロックの1位が決勝トーナメントへ進む

1ブロック

21～24 コート

ブロック 順位	No.	チ ャーム 名	1	2	3	試合得点	順 位
1-2	1	マーブル		2-1	2-0	4	1
6-2	2	利府クラブ A	1-2		2-0	3	2
7-2	3	いずみクラブ B	0-2	0-2		2	3

2ブロック

21～24 コート

ブロック 順位	No.	チ ャーム 名	1	2	3	4	試合得点	順 位
2-2	1	タックメイツ		0-2	0-2	1-2	3	4
5-2	2	AQUA	2-0		0-2	0-2	4	3
8-2	3	Weed Soul	2-0	2-0		2-1	6	1
11-2	4	鶴ヶ谷クラブ A	2-1	2-0	1-2		5	2

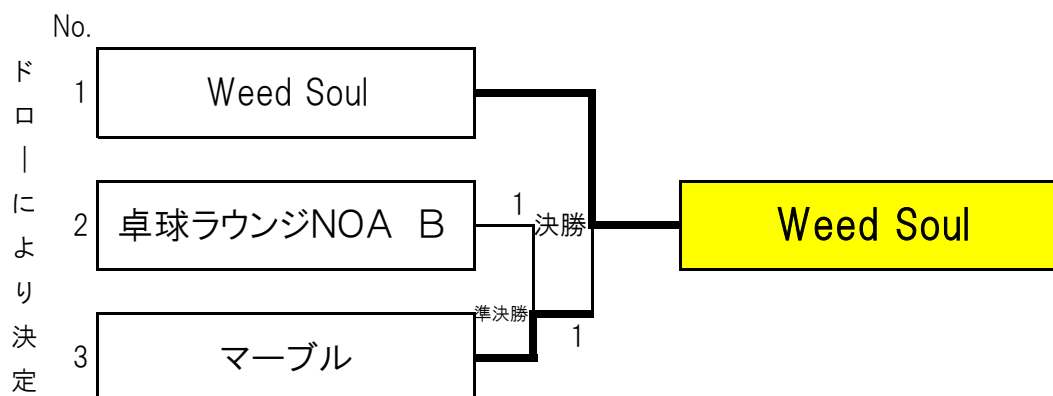
3ブロック

21～24 コート

ブロック 順位	No.	チ ャーム 名	1	2	3	4	試合得点	順 位
3-2	1	ポプリ		0-2	2-0	2-1	5	2
4-2	2	卓球ラウンジNOA B	2-0		2-0	2-0	6	1
9-2	3	岩沼アリーナ	0-2	0-2		2-1	4	3
10-2	4	QUARTET	1-2	0-2	1-2		3	4

決 勝 ト ー ナ メ ン ト

※表彰は3位までです



【女子 3 部】

第 2 ステージ

※各ブロックの1位が決勝トーナメントへ進む

1ブロック

25コート

ブロック 順位	No.	チ ャーム 名	1	2	3	試合得点	順 位
1-3	1	すずらん B		0-2	1-2	2	3
8-3	2	JOYクラブ	2-0		1-2	3	2
9-3	3	すずらん A	2-1	2-1		4	1

2ブロック

26コート

ブロック 順位	No.	チ ャーム 名	1	2	3	試合得点	順 位
2-3	1	卓球ラウンジNOA A		2-0	2-1	4	1
7-3	2	Ablaze	0-2		0-2	2	3
10-3	3	利府クラブ B	0-2	2-0		3	2

3ブロック

27コート

ブロック 順位	No.	チ ャーム 名	1	2	3	試合得点	順 位
3-3	1	レジャー同好会 A		0-2	0-2	2	3
6-3	2	イースタンクラブ	2-0		1-2	3	2
11-3	3	レジャー同好会 B	2-0	2-1		4	1

4ブロック

28コート

ブロック 順位	No.	チ ャーム 名	1	2	3	試合得点	順 位
4-3	1	鶴ヶ谷クラブ B		2-0	2-0	4	1
5-3	2	いずみクラブ A	0-2		2-0	3	2
11-4	3	プロブレス	0-2	0-2		2	3

決 勝 ト ー ナ メ ン ト

※表彰は3位までです

ブロック順位 NO.

